



AT64-SHIFT

ANLEITUNG



MOBILE PROJEKTIONSWAND (MONOBLOX 64)

Kompaktes Transportvolumen durch
patentierte Schnappgelenktechnologie.
Gehärtete Aluminiumlegierung ermöglicht
höchste Stabilität bei geringem Gewicht.

AT64-SHIFT VERLÄNGERUNG

53 cm (21")

AT64-SHIFT ENDMODUL

RAHMENADAPTER

Gelber Aufbewahrungsbeutel für Rahmenadapter und Zubehör



ROLLENTASCHE

gepolsterte, reißfeste Nylontasche mit
Transportrollen und Tragegurt
klein 128x25x30 cm
groß 133x31x35 cm

AT64-SHIFT VERLÄNGERUNG

107 cm (42")

AT64-SHIFT BASISMODUL

67 cm (26")



AUFBAUANLEITUNG

BILDWANDFUTTERAL

Gefütterte Aufbewahrungstasche für die Projektionsfolie

INHALTSVERZEICHNIS

ALLGEMEINES	5
NORMEN, VORSCHRIFTEN UND TECHNISCHE SPEZIFIKATIONEN	5
SICHERHEIT	5-8
BETRIEB, WARTUNG UND SERVICE	8
GARANTIE	9
AT64-SHIFT	10
FUSSVARIANTEN	11
RAHMENAUFBAU	12
ADAPTER	13
FUSSLÄNGE/ADAPTER POSITIONIERUNG	13
VERRIEGELUNGS- UND SCHIEBEMODULE	14
ENTRIEGELN	15
FUSSMONTAGE	15-16
VERRIEGELUNG	17
FOLIENMONTAGE	17
AUFRICHTEN	18
TELESKOPSTÜTZE	18
HÖHENVERSTELLUNG	19
SICHERHEITSSPERRE	20
AUFSTELLHÖHE REDUZIEREN	20
DEMONTAGE	21

ALLGEMEINES

AT64-SHIFT

Mit dem AT64-SHIFT kann eine einzige Person die Aufstellhöhe einer mobilen Projektionswand auf einfache Weise verändern. Der AT64-SHIFT kann mit allen bestehenden mobilen AV Stumpfl Projektionswandsystemen kombiniert werden.

NORMEN, VORSCHRIFTEN und TECHNISCHE SPEZIFIKATIONEN

Diese Projektionswand entspricht den sicherheitstechnischen Anforderungen nach DIN 19045 und DIN 56950. Das Bildwandmaterial entspricht DIN 4102 Teil 1 und den Spezifikationen im entsprechenden Produktdatenblatt.

Die technischen Details und projektionsspezifischen Kennwerte der Projektionsfläche entnehmen Sie bitte dem entsprechenden Produktdatenblatt. www.AVstumpfl.com/projectionmaterials
Detaillierte Angaben zu Rahmenteilen, Füßen und Projektionsfläche finden Sie auf den Typenschildern der einzelnen Teile, sowie auf den Etiketten von Softbags, Rollentaschen oder Flightcases.

SICHERHEIT

ALLGEMEINE HINWEISE ZUM HANDBUCH UND ZUR SICHERHEIT

Diese Bedienungsanleitung ist Teil des Projektionswandsystems und ermöglicht eine sichere und effiziente Anwendung. Der Abschnitt Sicherheit enthält Informationen zu wichtigen Sicherheitsaspekten für den Schutz von Personen, Rahmen und Projektionsmaterialien. In den einzelnen Kapiteln sind auch situationsspezifische Warnungen / Hinweise enthalten. Lesen Sie das Handbuch vollständig durch, bevor Sie fortfahren, und bewahren Sie es zum späteren Nachschlagen auf.

Handbücher finden Sie elektronisch auf unserer Website unter www.AVstumpfl.com/downloads

VERPACKUNGSMATERIAL

WARNUNG

Achtung Erstickungsgefahr!

- Halten Sie Verpackungsmaterial und Folien von Kindern fern.
- Lassen Sie Kinder nicht mit Verpackungsmaterial spielen.



ACHTUNG

Um eine Beschädigung der Projektionswand zu vermeiden, verwenden Sie beim Auspacken kein Messer oder anderes Werkzeug. Verpackungsmaterial von Hand entfernen. Die Projektionsfolie erst nach dem Zusammenbau des Rahmens auspacken.



AUFBAU-MONTAGE

MECHANISCHE GEFAHREN

! WARNUNG



**fallende
Objekte**

Verletzungsgefahr durch unsachgemäße Montage. Vergewissern Sie sich, dass alle Rahmenteile korrekt zusammengebaut und alle Scharniere und Gelenke verriegelt sind, bevor Sie die Projektionswand in die stehende Position bringen. Herunterfallende Teile können schwere oder tödliche Verletzungen verursachen!

ACHTUNG

Beschädigung der Projektionsfläche bei fehlerhafter Montage oder Aufstellung. Stellen Sie sicher, dass alle Rahmenteile korrekt zusammengebaut und alle Scharniere und Gelenke verriegelt sind, bevor Sie die Projektionsfläche auffalten und befestigen.

! VORSICHT



**Quetsch-
gefahr!**

RAHMEN- UND FUSSTEILE

Faltbare Schnappverbindungen, Eckscharniere und Steckverbindungen können zu Verletzungen der Hände (und anderer Körperteile) führen. Bitte nicht die Finger einklemmen!



UMFALLEN DER PROJEKTIONSWAND

! WARNUNG

Das Umfallen einer Projektionswand kann zu schweren oder tödlichen Verletzungen führen! Um ein Umfallen zu vermeiden:

- Stellen Sie sicher, dass sich die Projektionswand auf ebener Fläche steht und senkrecht ausgerichtet ist.
- Beachten Sie die maximale Aufstellhöhe der Füße - Bitte folgen Sie den Anweisungen im Kapitel FUSSVARIANTEN (Seite 11)
- Verhindern Sie Luftzug.
- Verwenden Sie zusätzliche Gewichte am Basisprofil des Fußes, um eine höhere Stabilität zu erreichen.
- Verwenden Sie Aufhängepunkte (z. B. EasyFly) entsprechend dem Gesamtgewicht des Systems zur zusätzlichen Absicherung.
- Belasten Sie den Projektionswandrahmen nicht zusätzlich!
- Nicht im Freien benutzen!

WARNUNG

Mobile Projektionswände wurden für den Einsatz im Innenbereich entwickelt. Die Nichtbeachtung der Warnung kann zu Verletzungen aufgrund unvorhergesehener Naturereignisse führen.

ACHTUNG! Schäden und Folgeschäden, die durch die Verwendung im Freien verursacht werden, fallen nicht unter die Garantie.

GRUNDLEGENDE SICHERHEITSANFORDERUNGEN

Grundlegende Sicherheitsanforderungen für geflogene Projektionswände und Wand- oder Deckenmontage!

Wenn sich Personen unter den Lasten aufhalten können, dürfen Befestigungspunkte und Anschlagmittel maximal mit dem halben Wert der vom Hersteller angegebenen Tragfähigkeit belastet werden. Dadurch wird die Verdoppelung des Betriebskoeffizienten erreicht.

Bei der Planung der Veranstaltung oder Produktion sind neben den Eigenlasten auch dynamische Kräfte, mögliche Störfalllasten und Zusatzlasten während des Betriebes, sowie bei Auf- und Abbau zu berücksichtigen.

Detaillierte Informationen entnehmen sie den örtlich gültigen Sicherheitsbestimmungen! (z.B. DGUV Vorschrift 17 und 18; DGUV Information 215-313: Lasten über Personen)

GEFLOGENE PROJEKTIONSWÄNDE

Wird eine modulare Projektionswand als „geflogene“ (frei hängende) Projektionswand eingesetzt, müssen alle Steck- und Klemmverbindungen gegen ein Lösen und Herunterfallen gesichert werden. Die Rahmenteile dürfen niemals nur durch die Projektionsfolie in Position gehalten werden! Herunterfallende Teile können schwere oder tödliche Verletzungen verursachen! Stellen Sie sicher, dass alle Komponenten sicher befestigt sind, bevor Sie die Projektionswand aufrichten und anheben. Verwenden Sie die erforderliche Anzahl von Aufhängepunkten (z. B. EasyFly) entsprechend dem Gesamtgewicht des Systems. Ein zweites / zusätzliches Sicherungssystem ist obligatorisch (z. B. Stahlseilfangsicherung). Bitte folgen Sie den detaillierten Anweisungen im Handbuch.

WARNUNG



**fallende
Objekte**

Die Rahmenteile dürfen niemals nur durch die Projektionsfolie in Position gehalten werden!
Herunterfallende Teile können schwere oder tödliche Verletzungen verursachen!

WAND- oder DECKENMONTAGE

Stellen Sie vor der Montage sicher, dass die Wand oder die Decke, sowie die Befestigungspunkte die Sicherheitsanforderungen der örtlich gültigen Normen erfüllen und die erforderliche Traglast erreicht werden kann.

WARNUNG



**fallende
Objekte**

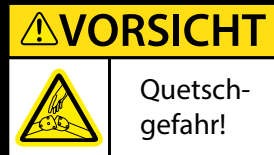
Herunterfallende Projektionswände oder Teile können schwere oder tödliche Verletzungen verursachen!

ABBAU-DEMONTAGE

Für die Demontage gelten die gleichen Sicherheitshinweise wie für die Montage und Anwendung. Das Umlegen der Projektionswand muss mit einer angemessenen Anzahl an Personen durchgeführt werden um ein Umfallen zu vermeiden.



Verletzungsgefahr durch unsachgemäße Demontage. Herunterfallende Teile können schwere oder tödliche Verletzungen verursachen!



Vorsicht: Quetschgefahr!

BETRIEB, WARTUNG und SERVICE

RAHMENELEMENTE, FÜSSE UND ZUBEHÖR:

Die Rahmenelemente, Füße und Zubehör sind wartungsfrei.

PROJEKTIONSFOLIE:

Die Projektionsfolie ist gesondert in einem Futteral verpackt und somit vor Beschädigung durch das Rahmengestänge, Ausbleichen und Verfärbungen geschützt.

ACHTUNG

In der Handhabung sind zusätzlich folgende Kriterien zu berücksichtigen:

Lassen Sie die Projektionsfläche nicht mit scharfen Gegenständen in Berührung kommen.

Bedruckte oder färbende Gegenstände (Anleitung, Zeitschriften etc.) dürfen nicht in Kontakt mit der Projektionsfolie kommen!

Die Projektionsfolie darf nicht beschriftet werden!

Farben dringen in die Projektionsfolie ein und können nicht mehr entfernt werden!

Die Projektionsfolie nur in gesäubertem und trockenem Zustand bei Raumtemperatur lagern!

Die Folie immer mit der Projektionsseite nach innen falten, damit Verschmutzung und Beschädigung vermieden wird.

Beim Zusammenfallen der Projektionsfolie immer den mitgelieferten Schaumstoff zwischen Druckknöpfe und Folie geben, damit keine bleibenden Abdrücke entstehen.

KÄLTEBRUCH

Eine Projektionsfolie darf niemals unter 5°C gelagert oder transportiert werden. Es besteht die Gefahr eines Kältebruchs! Die Folie wird sehr spröde und splittert ähnlich wie Glas! Wurde die Projektionsfolie bei niedrigen Temperaturen transportiert, so darf die Folie erst nach Erreichen der vollen Elastizität bei Raumtemperatur entfaltet und aufgespannt werden. Es besteht sonst die Gefahr eines Kältebruchs der Folie.

Der ideale Temperaturbereich für die Folienmontage liegt bei 12 bis 28 °C (54°-82° F).

Wird die empfohlene Temperatur unterschritten, kann die Projektionsfolie beschädigt werden und die Garantie erlischt.

REINIGUNG DER PROJEKTIONSFOLIE

Zum Reinigen verwenden Sie ein in Wasser (optional Seifenwasser) getränktes weißes Baumwolltuch und wischen damit geradlinig (nicht kreisend) über die betroffene Stelle. Mit einem weiteren Baumwolltuch trockenwischen. Um hartnäckige Flecken zu entfernen, verwenden Sie Spiritus und ein weißes Baumwolltuch. Verfahren Sie in gleicher Weise wie bei Wasser. Bei ungleichmäßiger Reinigung können sich Schlieren bilden.

Rückprojektionsfolien daher nur bei absoluter Notwendigkeit reinigen!

GARANTIE

Die Garantie für Produktionsmängel beträgt für das Rahmensystem 5 Jahre und für die Projektionsfolie 24 Monate.

ACHTUNG

Mobile Projektionswände wurden für den Einsatz im Innenbereich entwickelt. Schäden und Folgeschäden, die durch den Einsatz im Außenbereich verursacht werden, sind daher von der Garantie ausgenommen.

Die allgemeinen Geschäftsbedingungen (AGB) können Sie unter <http://avstumpfl.com/agb> einsehen.

HAFTUNGSBESCHRÄNKUNG

Alle Angaben in diesem Handbuch wurden unter Berücksichtigung der Normen und gesetzlichen Bestimmungen zusammengestellt.

Der Hersteller haftet nicht für Schäden an Personen oder Sachen (Projektionswand, sonstige Geräte, Dingen usw.), die entstehen durch:

Nichtbeachtung des Handbuchs und der darin enthaltenen Vorschriften / Sicherheitshinweise.

- Nichtbeachtung der örtlichen Sicherheitsbestimmungen.
- Unsachgemäße Verwendung (Missbrauch).
- Verwendung durch nicht autorisierte und nicht geschulte Personen.
- Eigenmächtige Umbauten und technische Änderungen durch den Betreiber.
- Verwendung von nicht vom Hersteller zugelassenen Ersatzteilen.
- Satz- und Druckfehler.

Die Nichtbeachtung der vorstehenden Punkte führt zum Erlöschen der Gewährleistungsansprüche. Technische Daten können ohne Vorankündigung geändert werden.

Für die Verwendung dieser Projektionswand gelten die örtlichen Vorschriften und Sicherheitsbestimmungen sowie die grundlegenden Sicherheitsanforderungen.

ENTSORGUNG

Dieses Produkt darf am Ende seiner Lebensdauer nicht mit dem normalen Hausmüll entsorgt werden, sondern muss zur Wiederverwertung zu einer Sammelstelle gebracht werden.

Die getrennte Entsorgung des Produktes leistet einen wichtigen Beitrag zum Umweltschutz.

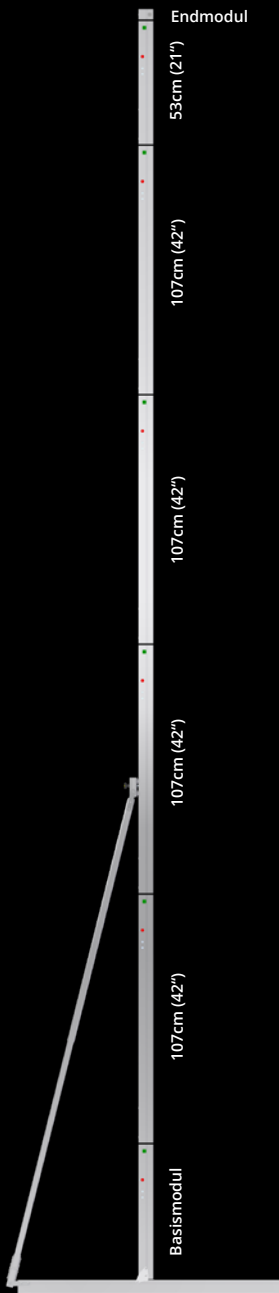
Rahmenteile und Füße bestehen aus Aluminium und Stahl.

Das Projektionsmaterial ist PVC-Vinyl.

Wenden Sie sich an Ihr örtliches Entsorgungsunternehmen, um die Adresse einer Sammelstelle zu erhalten.

Änderungen, Irrtümer, Fehler vorbehalten !

AT64-SHIFT



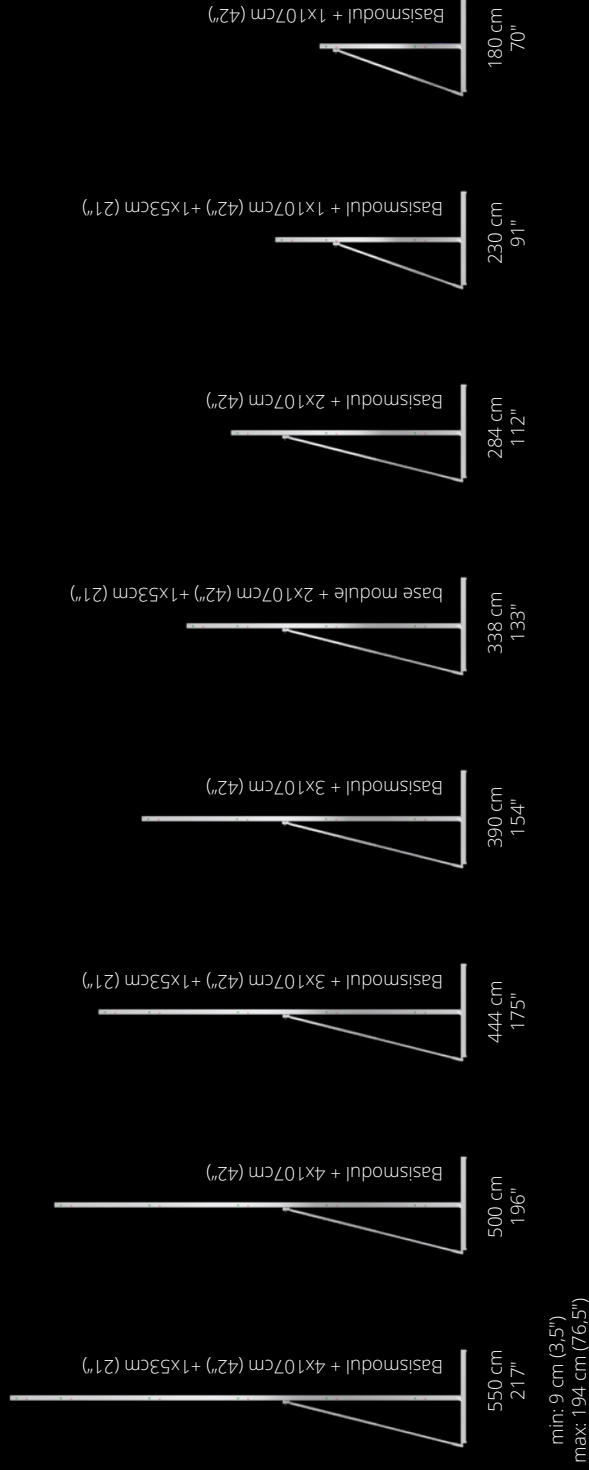
PRODUKTMERKMALE:

- einfache Höhenverstellung in montiertem Zustand
- werkzeuglose automatische Sicherung der Höhenverstellung
- 8 verschiedene Varianten möglich
- kompatibel mit allen mobilen AV Stumpfl Projektionswandsystemen
- Aufstellhöhe: min: 9cm (3,5") - max: 194cm (76,5")
- verstellbar in Stufen von 25,4mm (1")
- Gewicht (550cm): 15,3kg
- gehärtete Aluminiumlegierung EN-AW 6063
- optional schwarz eloxiert
- 5 Jahre Garantie

Ein AT64-SHIFT Fuß besteht aus einem Basismodul mit Teleskopstütze, vier Verlängerungen mit einer Länge von 107 cm (42"), einer zusätzlichen halb so langen Verlängerung mit 53 cm (21"), sowie einem Endmodul als Sicherheitssperre.

FUSSVARIANTEN

Je nach Rahmenhöhe und gewünschter Aufstellhöhe kann der AT64-SHIFT in acht verschiedenen Längen zusammengestellt werden: 550cm (217"), 500cm (196"), 444cm (175"), 390cm (154"), 338cm (133"), 284cm (112"), 230cm (91"), 180cm (70").



Aufstellhöhen:

min: minimale Höhe der Rahmenunterkante

max: maximale Höhe der Rahmenunterkante ohne zusätzliche Sicherung

Die Aufstellhöhe ist in Stufen von 25,4 mm (1") verstellbar.

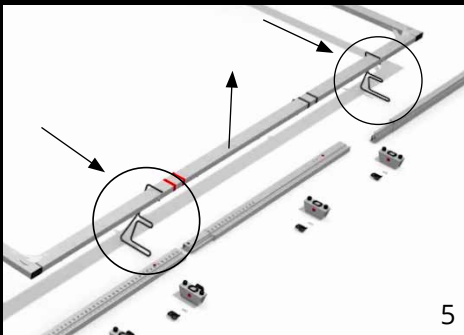
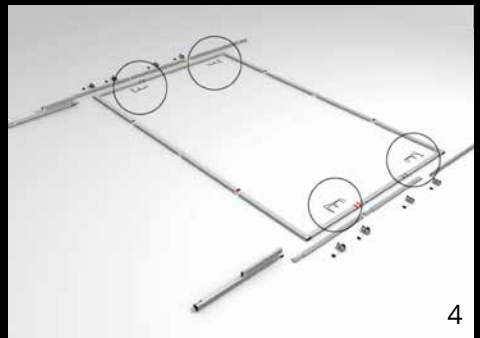
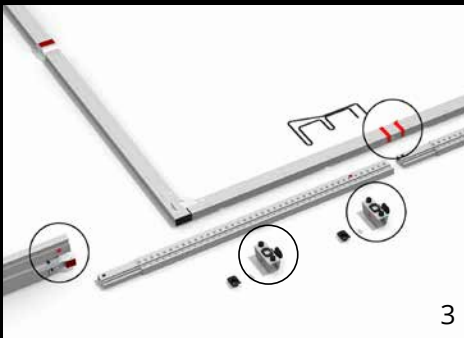
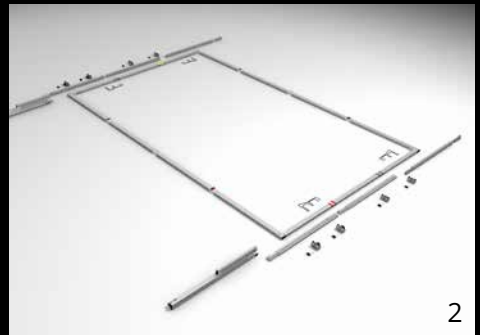
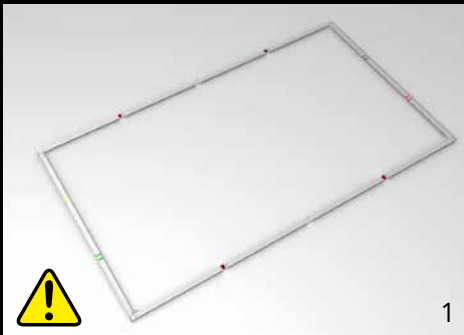
Aufstellhöhen sind Richtwerte und müssen in Abhängigkeit von der Größe der Projektionswand und den Umgebungsbedingungen angepasst werden. Aufstellhöhen gültig bei absolut senkrechter Aufstellung, ohne zusätzliche Kräfteinwirkungen (Wind, Luftzug bei Klimateanlagen,...). Fußstützen haben einen ausziehbaren Schiebeteil der mit zwei Flügelschrauben gesichert wird.

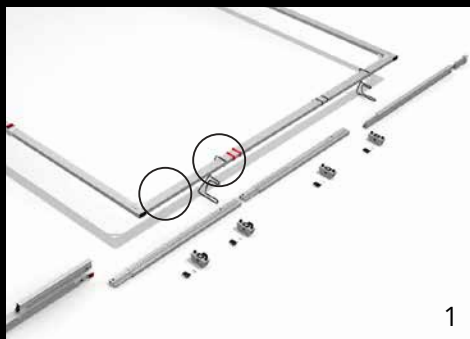
AUFBAU

1 Detaillierte Informationen zum Aufbau des Rahmensystems finden Sie im entsprechenden Handbuch
2 Legen Sie die AT64-SHIFT Komponenten neben die entsprechende vertikale Rahmenseite. **3** Jede Komponente ist entweder mit einem roten oder grünen Quadrat gekennzeichnet, das die entsprechende Seite des Rahmens angibt. **4-5** Für eine einfache Montage durch eine einzelne Person empfehlen wir die Verwendung der Montagehilfen (Rundstahlbügel). Heben Sie den Rahmen an und schieben Sie die Montagehilfen von innen über den Rahmen.

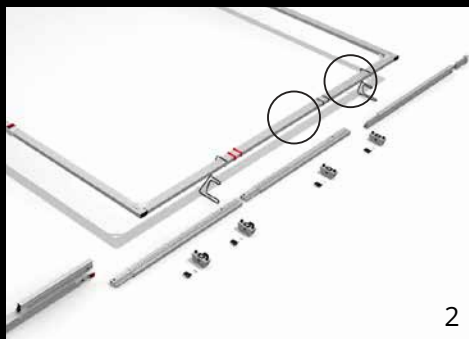
Wählen Sie je nach Rahmengröße und Aufstellhöhe die entsprechende Anzahl von Fußelementen.

⚠ VORSICHT Quetschgefahr!

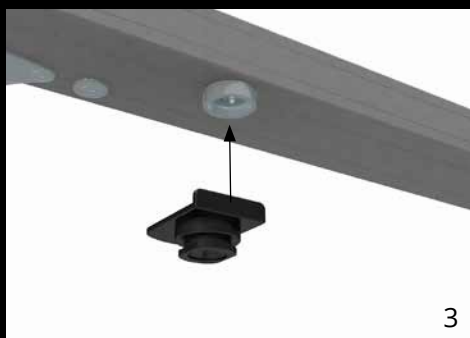




1



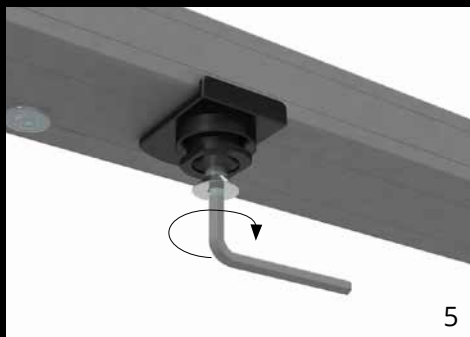
2



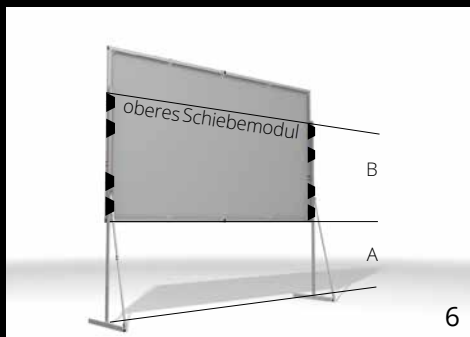
3



4



5



6


ADAPTER

Um eine mobile Projektionswand für die Verwendung mit den AT64-SHIFT Füßen vorzubereiten, müssen einmalig Adapter an der Rahmenrückseite angebracht werden. Je nach Rahmengröße stehen bis zu vier Adapter pro Fuß zur Verfügung. **1** Befestigen Sie an den unteren beiden Abstandhaltern die Adapter für die Verriegelungsmodule. **2** Wählen Sie je nach Rahmenhöhe, gewünschter Aufstellhöhe und Fußlänge die beste Position, um die Adapter für die Schiebemodule anzubringen. **3-5** Befestigen Sie die Rahmenadapter mit den Senkschrauben an den runden „Abstandshaltern“ auf der Rückseite der Projektionswand. Verwenden Sie dazu den mitgelieferten Sechskantschlüssel.

FUSSLÄNGE UND ADAPTER POSITION

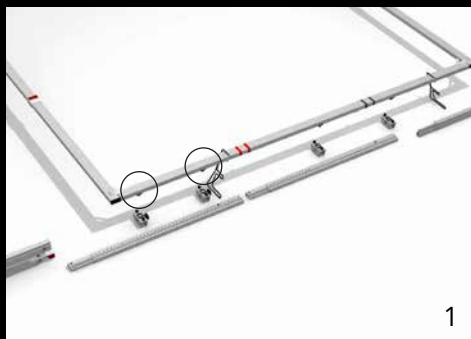
Wählen Sie die Fußlänge entsprechend der gewünschten Aufstellhöhe.

Die Fußlänge muss höher als $A + B$ sein

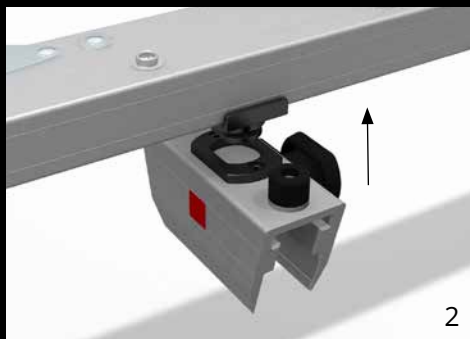
 = Position der Rahmenadapter

A = Aufstellhöhe

B = untere Rahmenecke zum oberen Schiebemodul



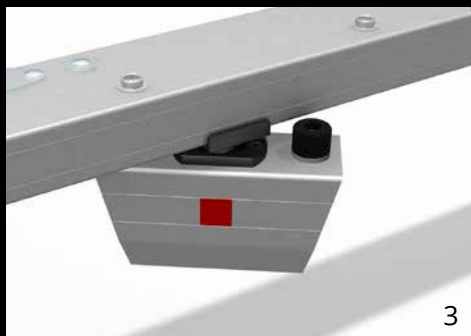
1



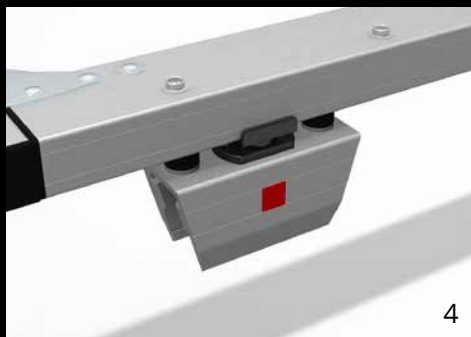
2

VERRIEGELUNGS- MODULE

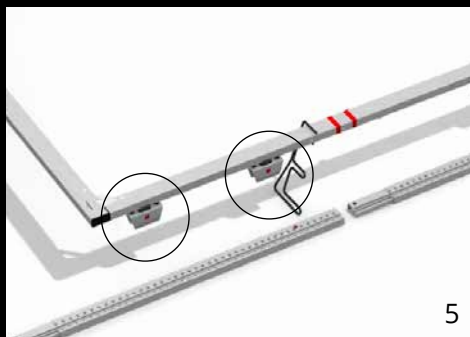
1 Bringen Sie die beiden Verriegelungsmodule an den unteren beiden Adaptern des Rahmens an. **2-5** Sichern Sie den Bajonettverschluss, indem Sie das Modul um 90 Grad drehen. Achten Sie darauf, dass die farbigen Quadrate nach außen zeigen.



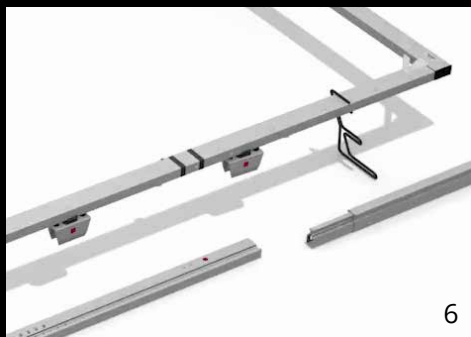
3



4



5



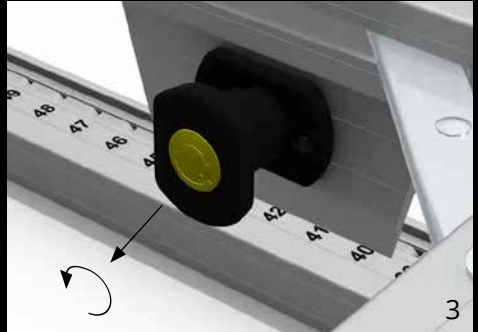
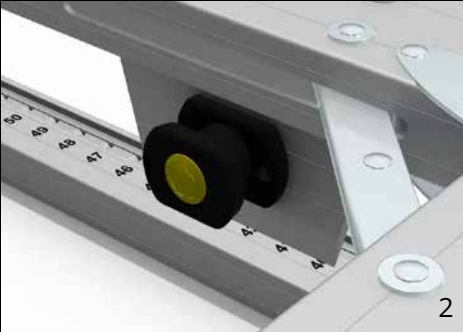
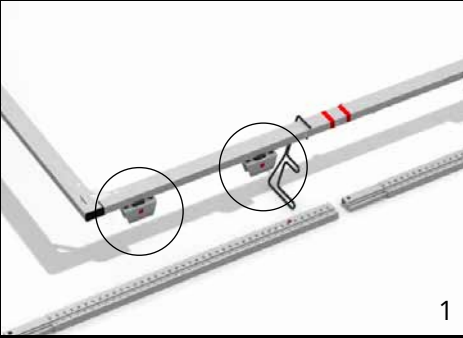
6

SCHIEBEMODULE

6 Anschließend befestigen Sie die beiden Schiebemodule.

ENTRIEGELN

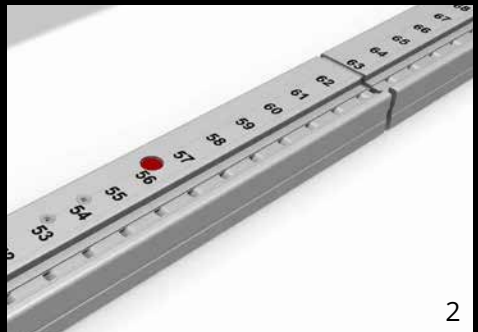
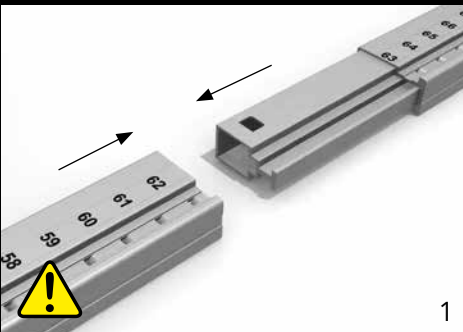
1-3 Lösen Sie die beiden Verriegelungsmechanismen. Einfach am Knopf ziehen und gegen den Uhrzeigersinn drehen.

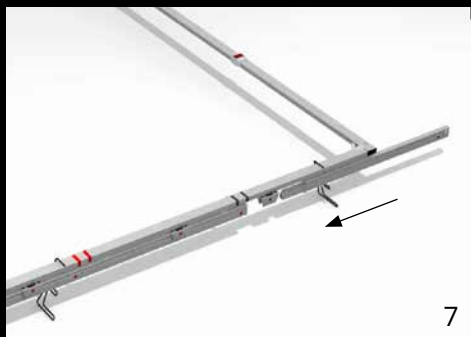
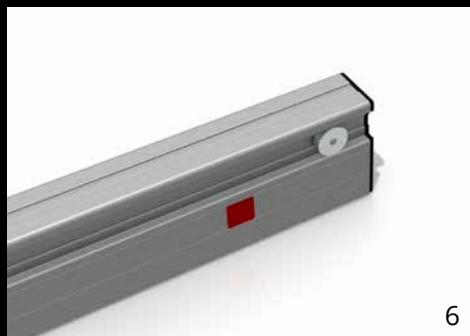
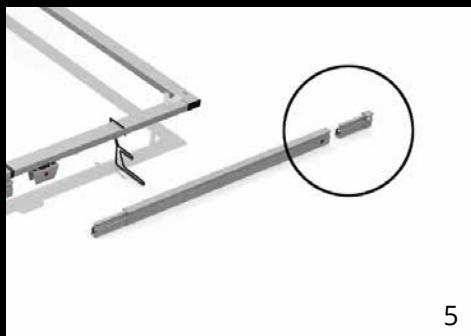
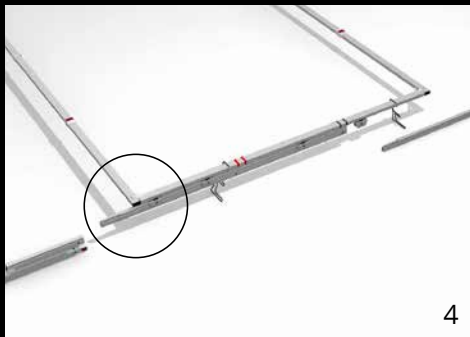
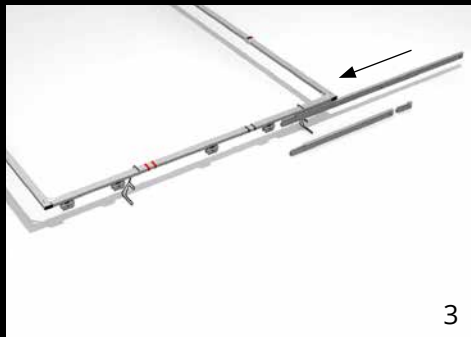


FUSSMONTAGE

1-2 Verbinden Sie die nummerierten Verlängerungsteile. Die Schnappverriegelung rastet automatisch ein.

⚠ VORSICHT Quetschgefahr!

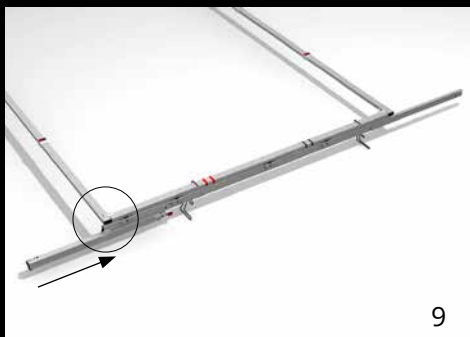
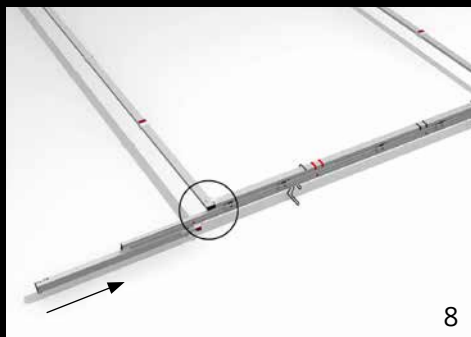




3-4 Schieben Sie die nummerierten Verlängerungsteile so ein, dass das Steckprofil über die untere Rahmenecke herausragt.

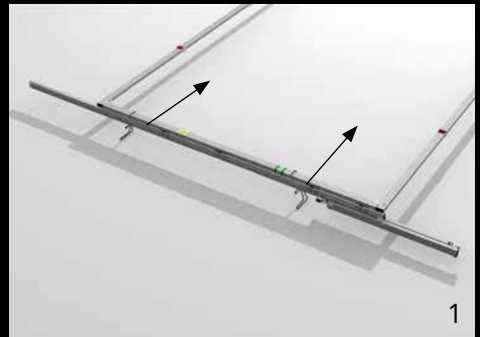
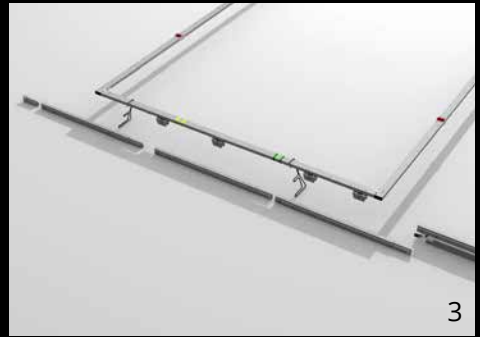
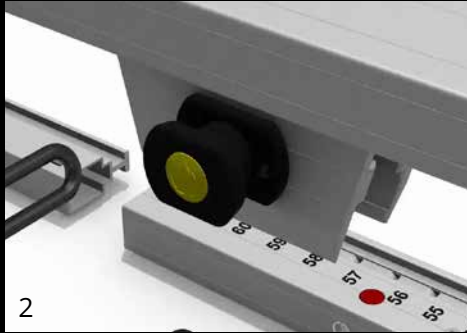
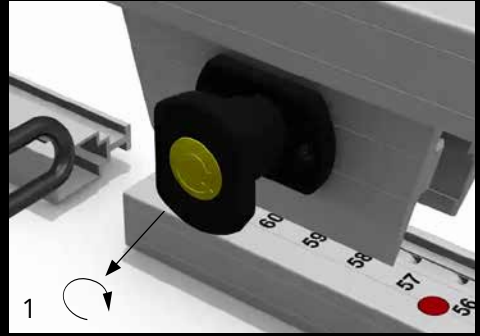
5-7 Verbinden Sie die nächsten Verlängerungsteile inklusive dem Endmodul.

8-9 Verbinden Sie nun das Basismodul mit den bereits angebrachten Verlängerungen und verschieben Sie den kompletten Fuß, bis der vertikale Teil des Basismoduls bündig mit der unteren Rahmenecke abschließt.



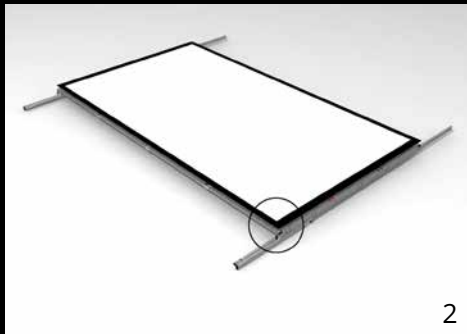
VERRIEGELN

1-3 Sichern Sie abschließend die beiden Verriegelungsmechanismen. Montieren Sie nun den gegenüberliegenden Fuß. Wiederholen Sie alle Schritte für die andere Seite.



FOLIENMONTAGE

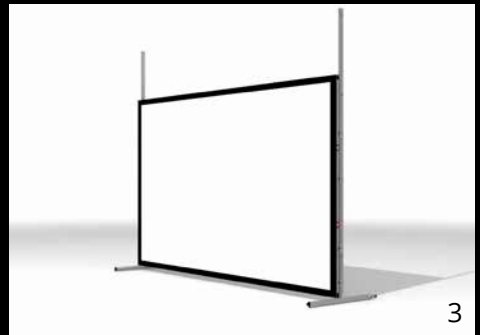
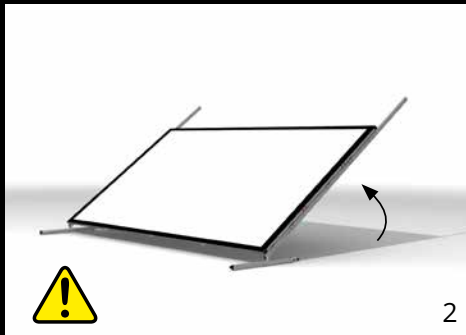
1-3 Entfernen Sie alle Montagehilfen und bringen Sie die Projektionsfolie an.



AUFRICHTEN

1-3 Da sich die Projektionswand auf Bodenhöhe befindet, ist es aufgrund des niedrigen Schwerpunkts sehr einfach, sie in die Standposition zu bringen.

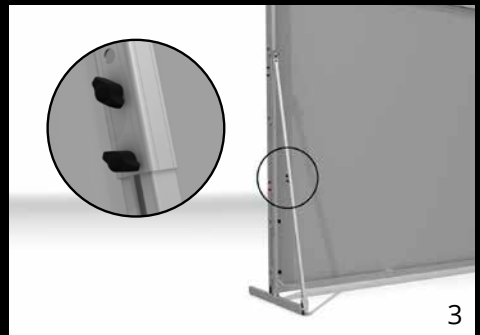
! WARNUNG Fallende Objekte!



TELESKOPSTÜTZE

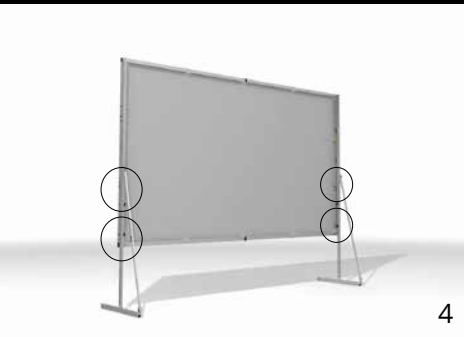
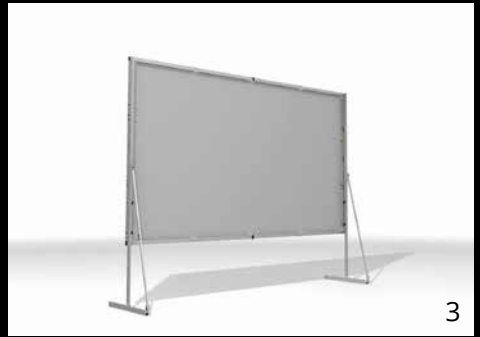
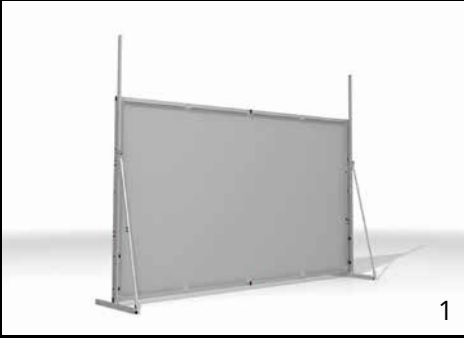
AT64-SHIFT FüÙe verfügen über eine Teleskopfunktion, mit der die Fußstütze je nach Umgebungsbedingungen und besonderen Stabilitätsanforderungen in unterschiedlichen Höhen verschraubt werden kann.

1-3 Schrauben Sie die Stütze mit der beiliegenden Flügel-schraube am Fuß fest und sichern Sie das Teleskopteil mit den beiden Flügel-schrauben.



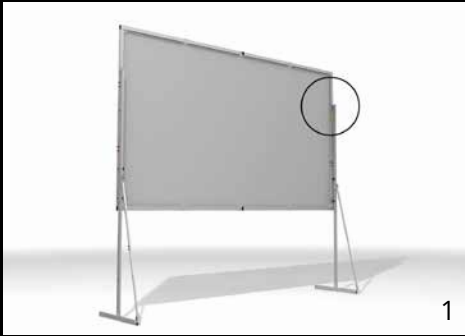
HÖHENVERSTELLUNG

1-3 Um die Aufstellhöhe anzupassen, wird der Rahmen einfach am unteren Horizontalprofil auf die bevorzugte Position geschoben. Die Verriegelungen rasten automatisch ein. **4** Zwei Verriegelungsteile an jeder Seite machen das AT64-SHIFT System noch robuster und sicherer. **5** Die Höhe kann in Schritten von einem Zoll (25,4 mm) verändert werden. Durch eine aufgedruckte Höhenskala kann der Rahmen ohne zusätzliches Messen waagrecht ausgerichtet werden.



SICHERHEITSSPERRE

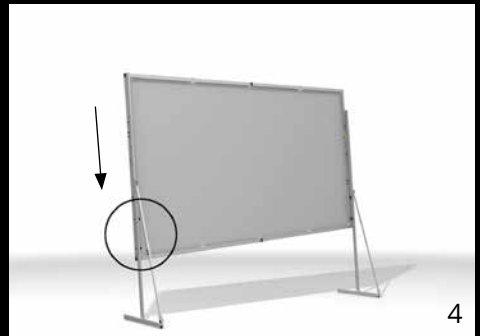
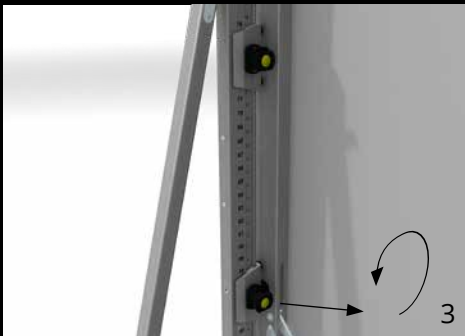
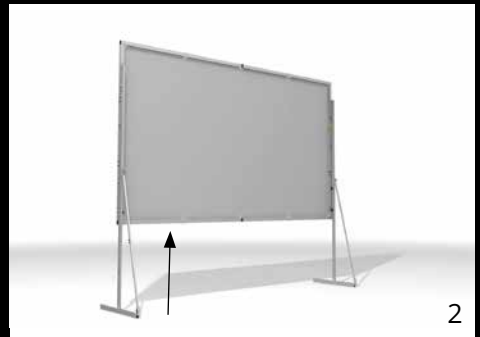
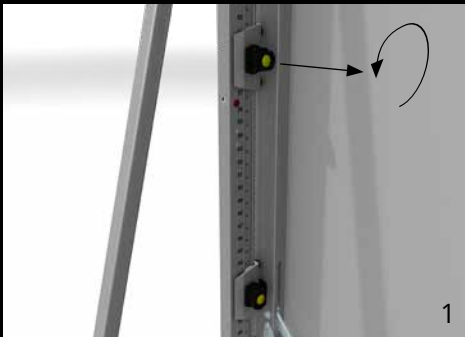
1-2 Um zu verhindern, dass sich der Rahmen vom AT64-SHIFT Fuß löst, fungiert das Endmodul als Sicherheitssperre.



AUFSTELLHÖHE REDUZIEREN

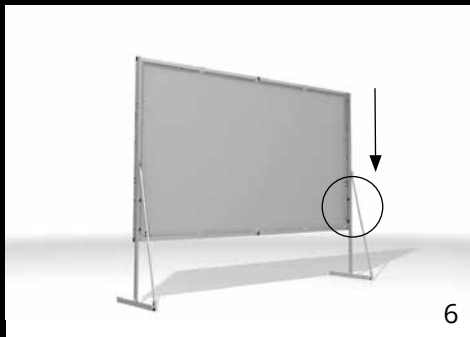
Um den Rahmen nach unten zu bewegen, verwenden Sie einfach den Verriegelungsmechanismus.

1 Lösen Sie das obere Verriegelungsmodul. **2-3** Sichern Sie nun den Rahmen mit einer Hand und entriegeln Sie dann mit der anderen Hand das untere Verriegelungsmodul. **4-5** Stellen Sie den Rahmen auf die bevorzugte Position und verriegeln Sie beide Module erneut. **6** Anschließend justieren Sie die Aufstellhöhe am gegenüberliegenden Fuß.





5



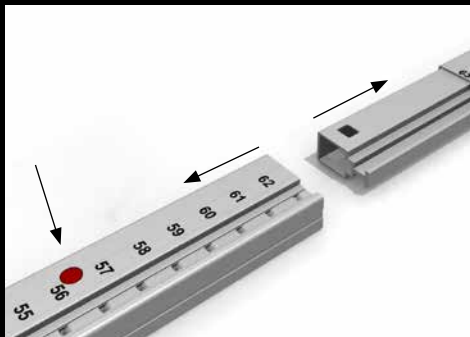
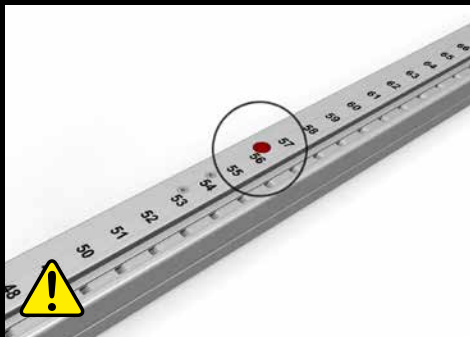
6



DEMONTAGE

⚠️ WARNUNG Verletzungsgefahr durch unsachgemäße Demontage. Herunterfallende Teile können schwere oder tödliche Verletzungen verursachen!

1-2 Der Schnappverschluss wird durch drücken des roten Entriegelungsknopfes gelöst. Die Profile können dann getrennt werden.





AV Stumpfl GmbH | Mitterweg 46 | 4702 Wallern
AVstumpfl@AVstumpfl.com | www.AVstumpfl.com | +43 7249 42811